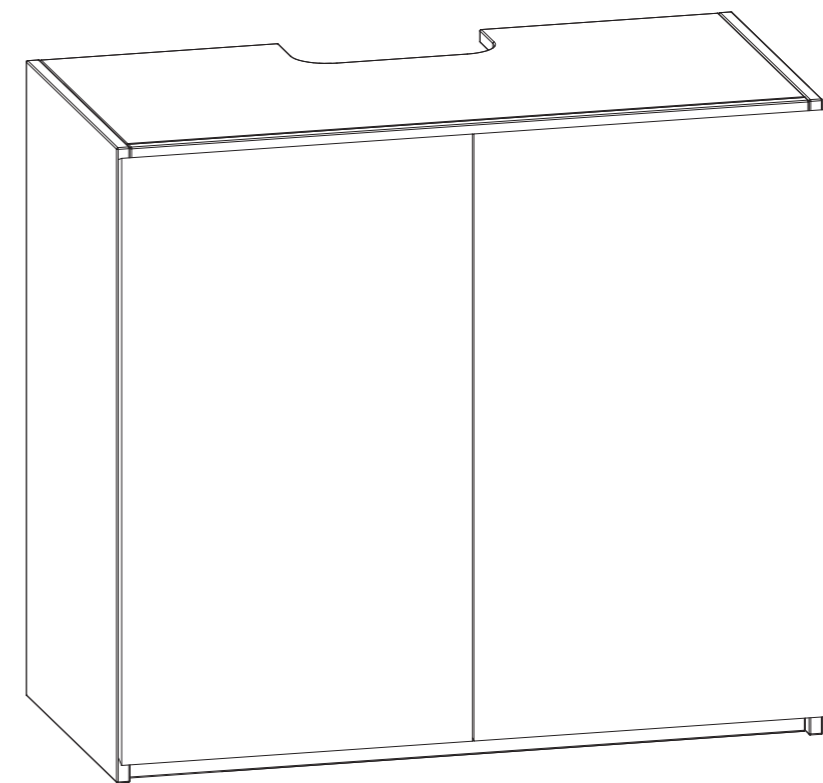


AQUA MEDIC

Montageanleitung

Armatus 300

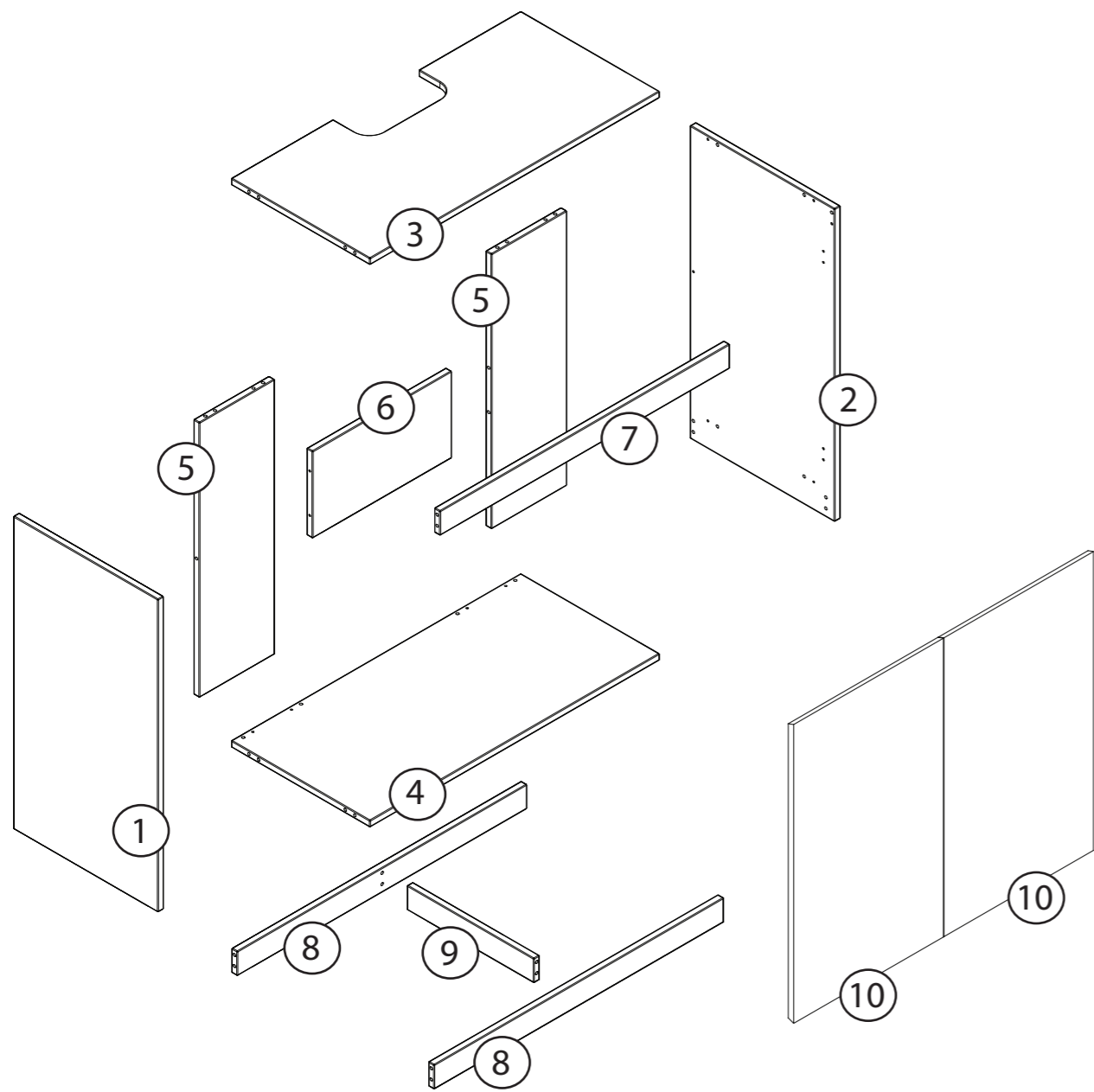
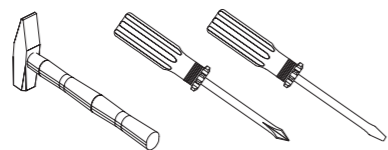
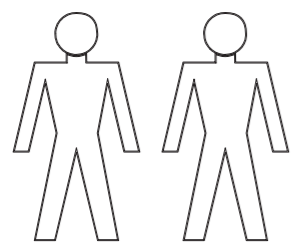


AB Aqua Medic GmbH
Gewerbepark 24
49143 Bissendorf, GERMANY

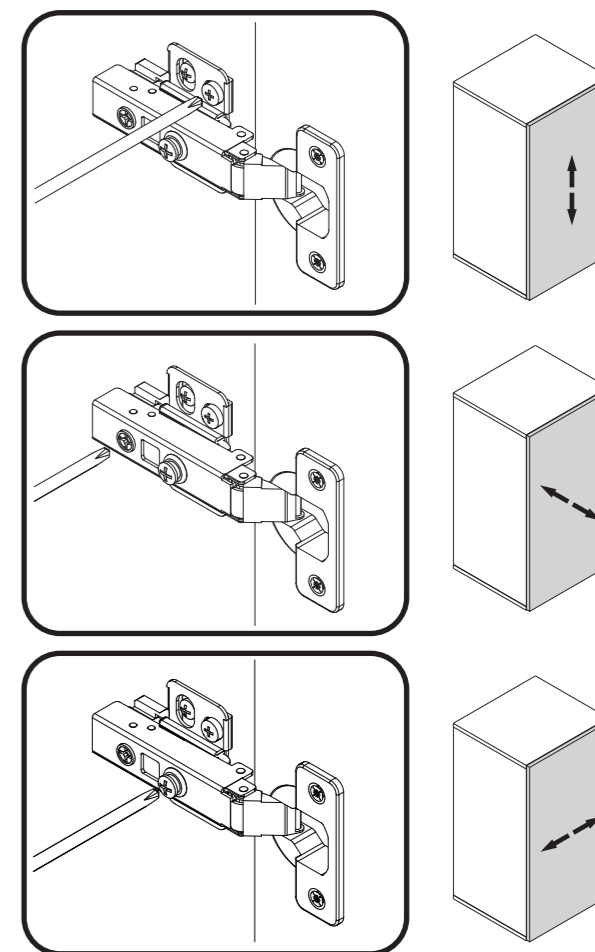
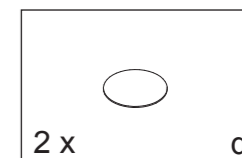
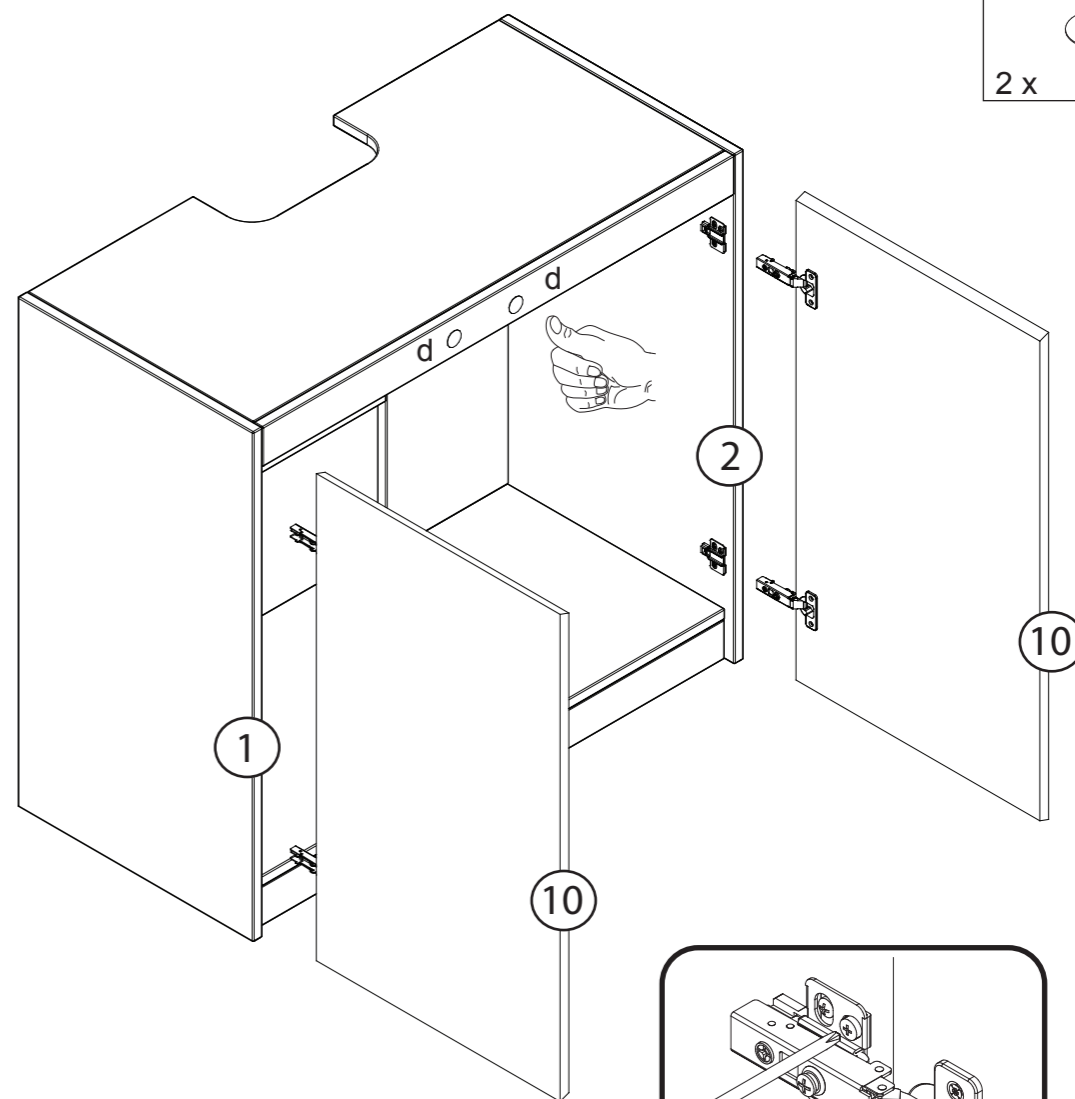
Fon: +49 5402 9911-0
Fax: +49 5402 9911-19

www.aqua-medic.de
info@aqua-medic.de

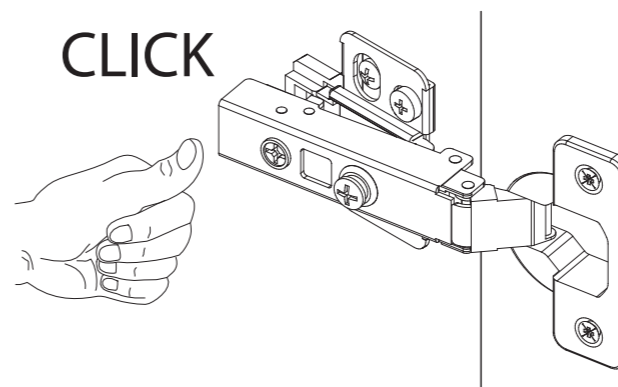
(06/2018)

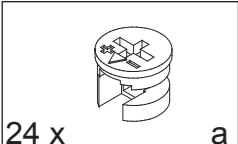
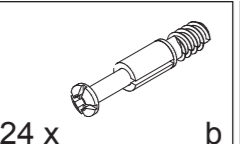
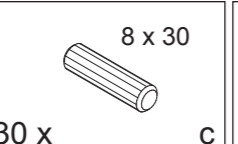
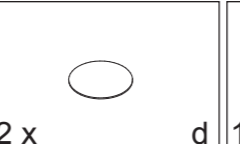
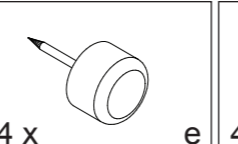
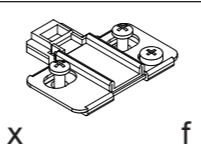
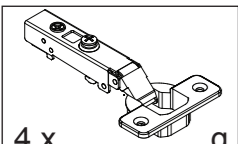
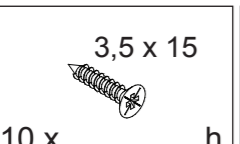
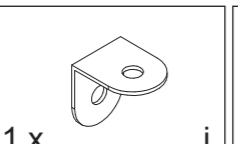
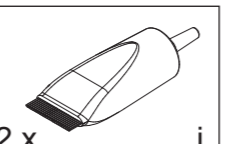


L

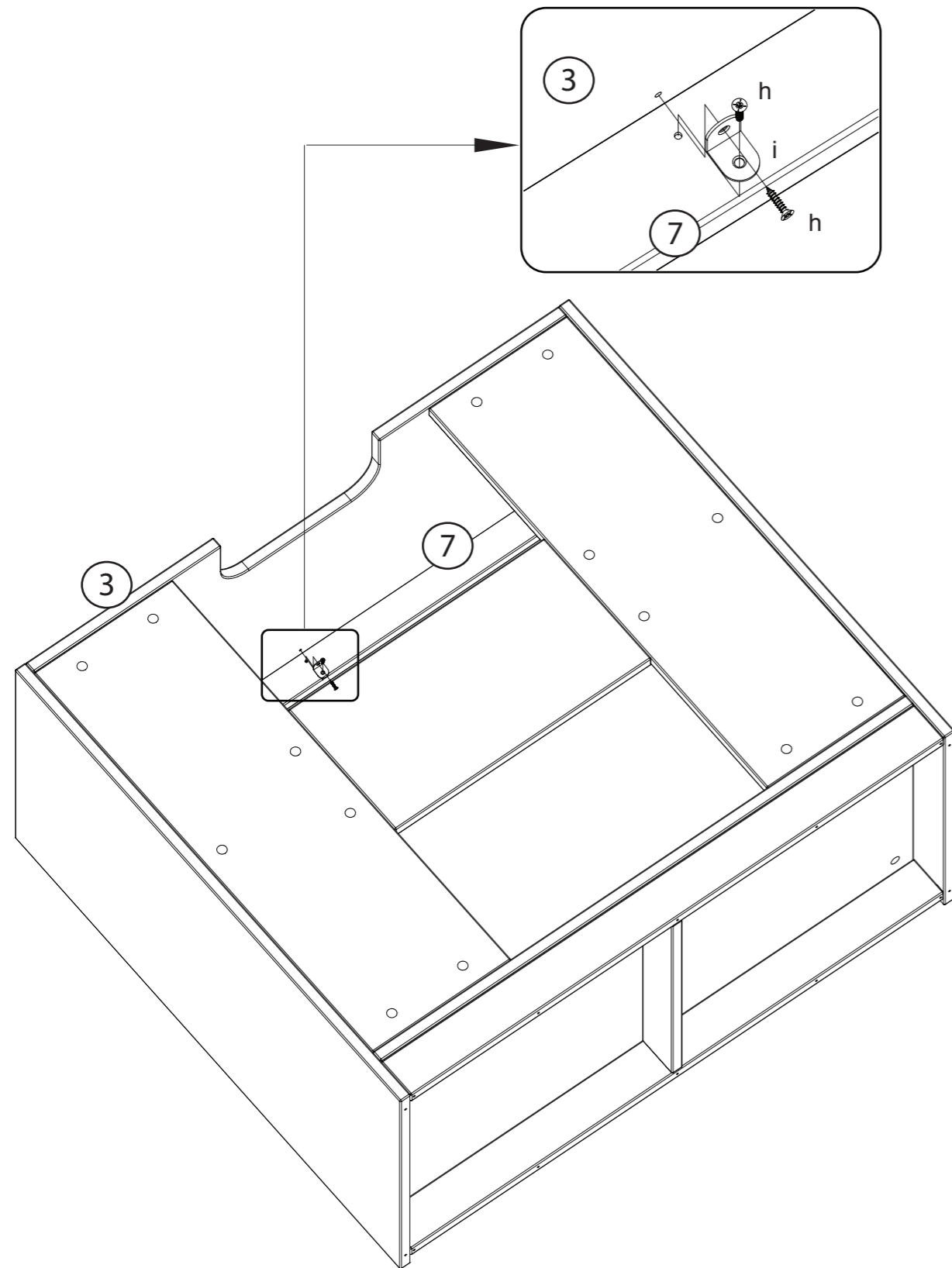
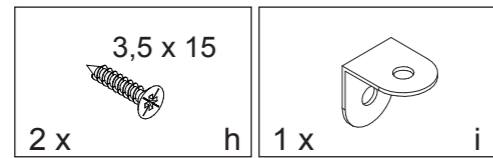


CLICK

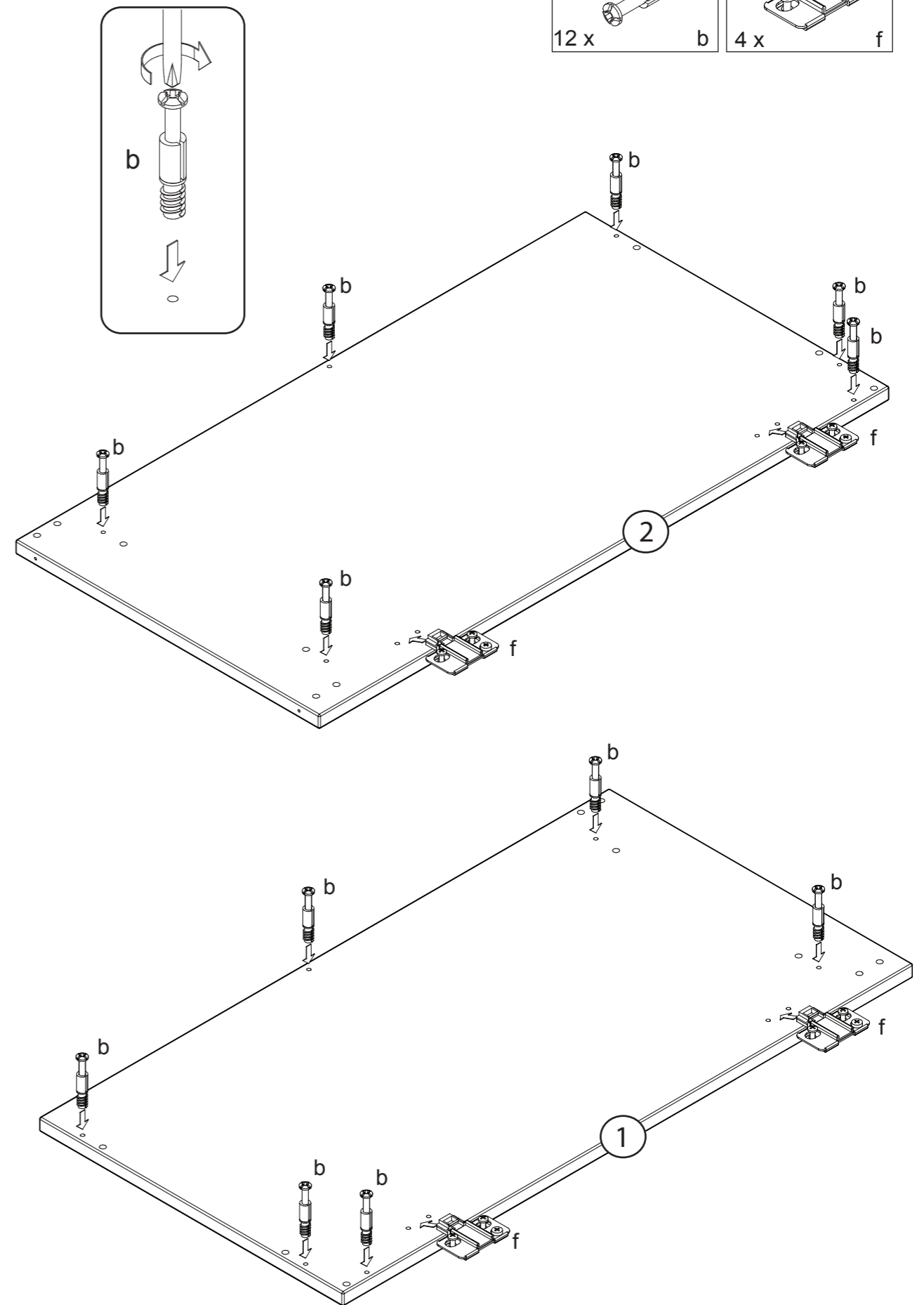
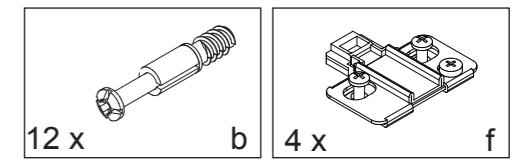


 24 x a	 24 x b	 30 x c	 2 x d	 14 x e	 4 x f
 4 x g	 10 x h	 1 x i	 2 x j		

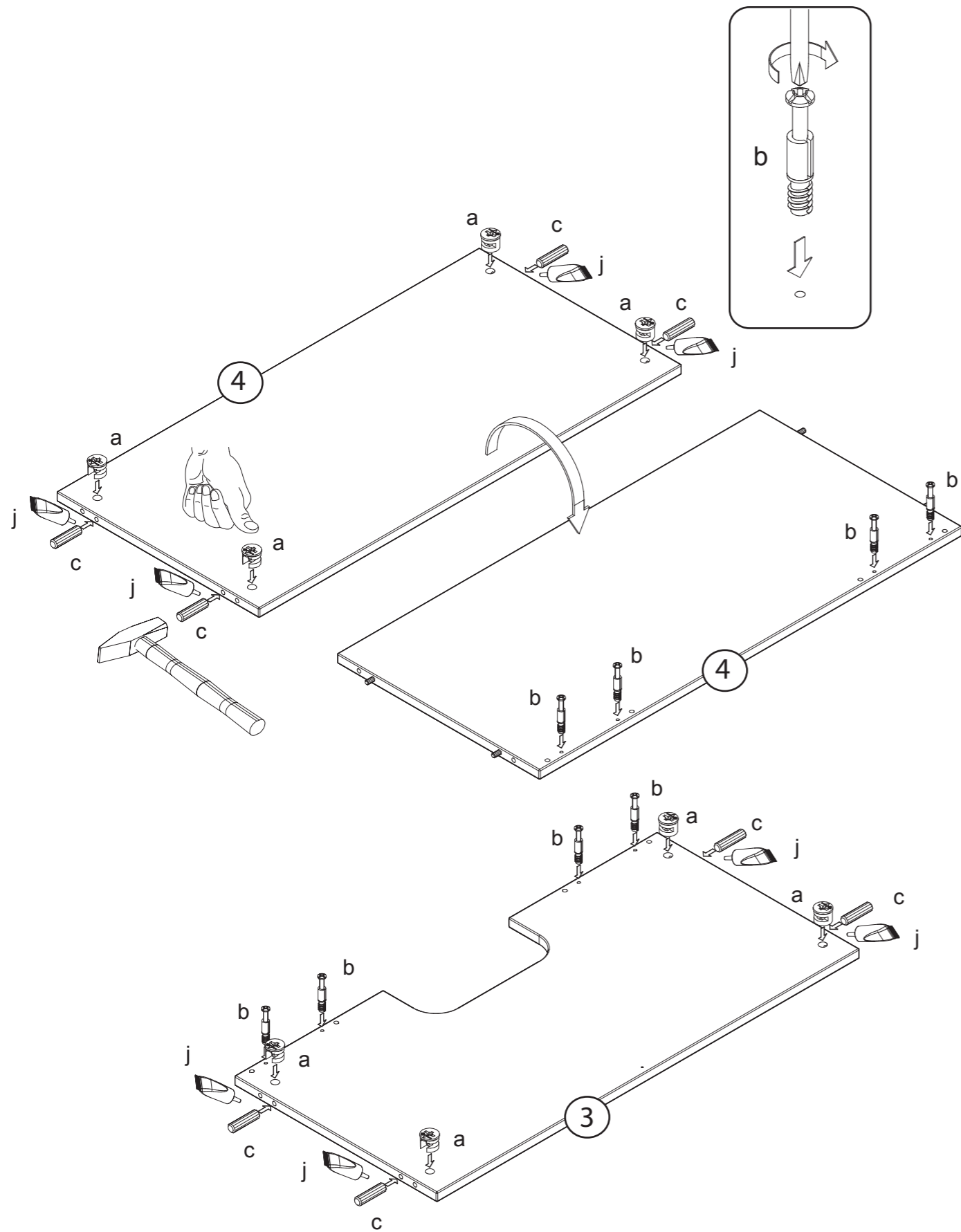
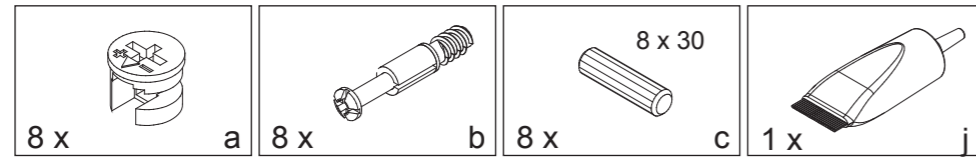
K



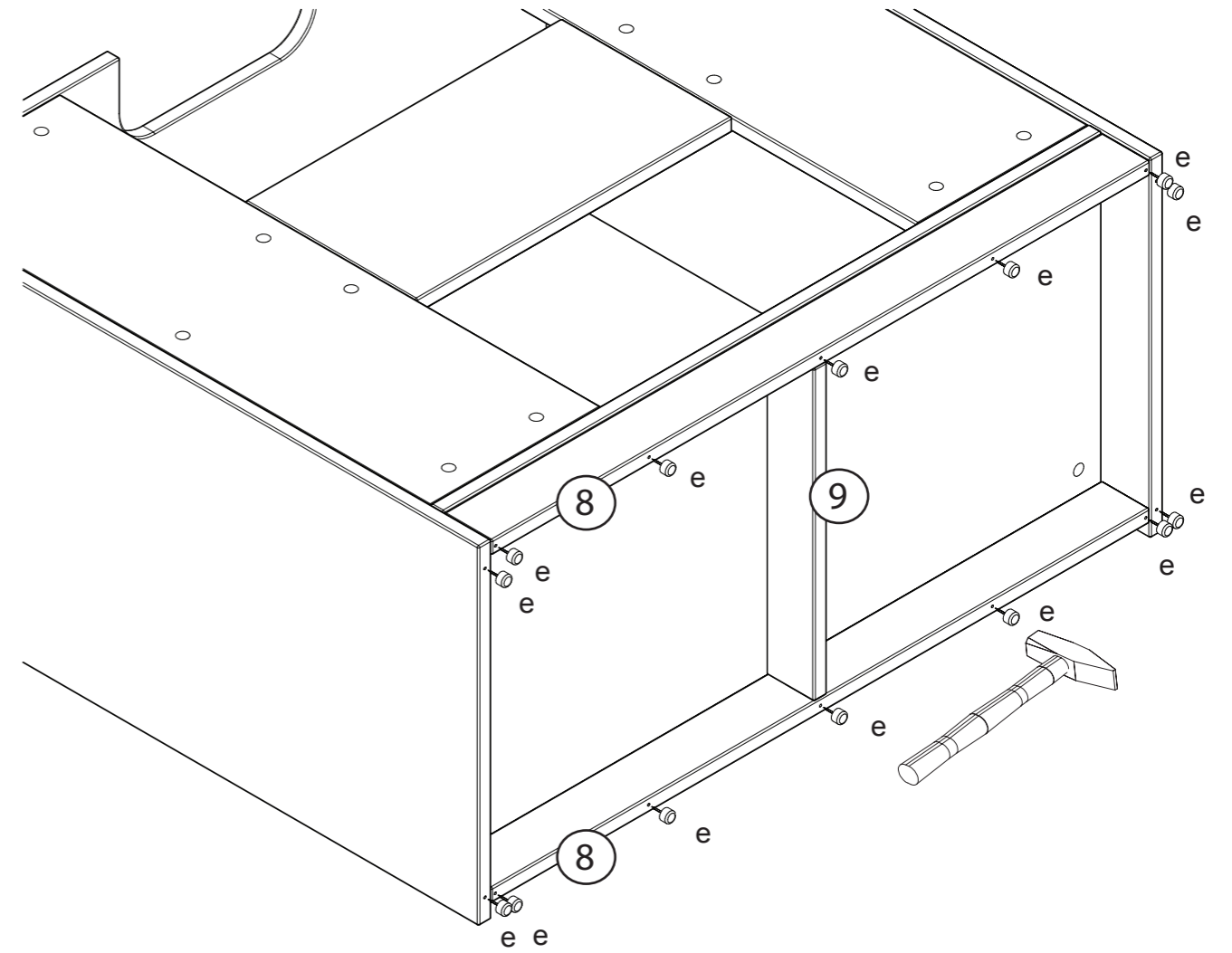
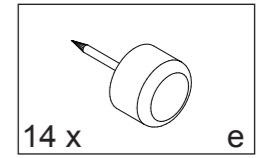
A



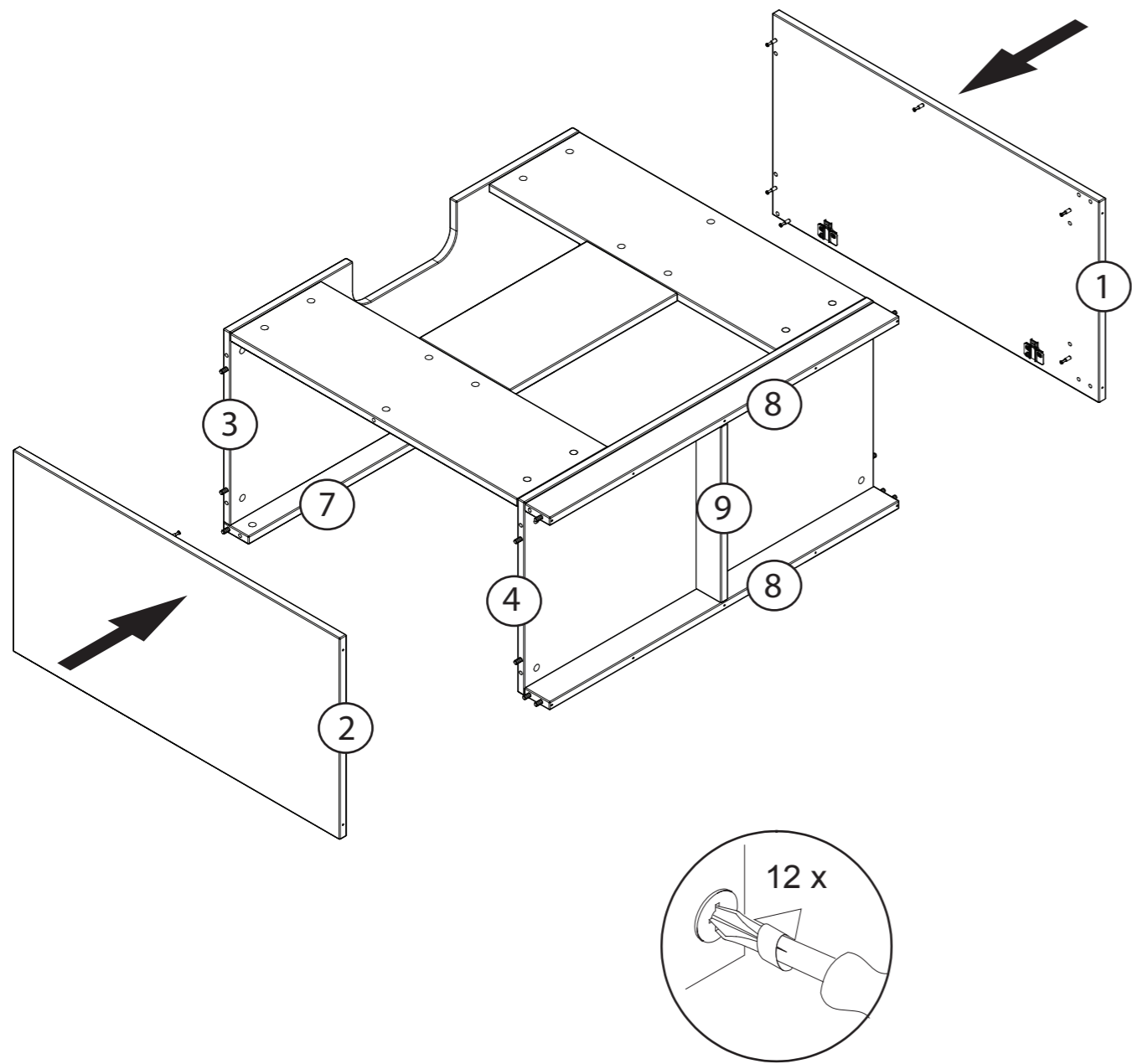
B



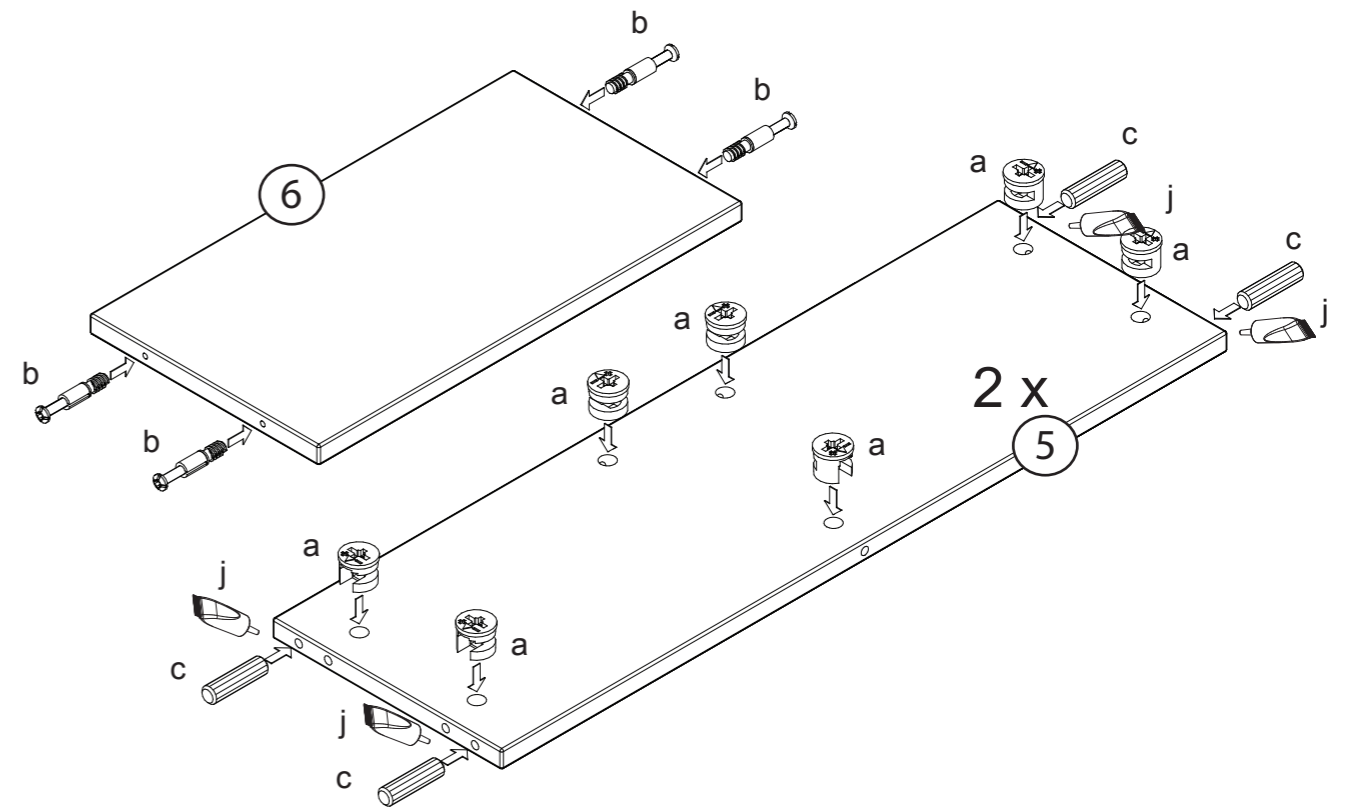
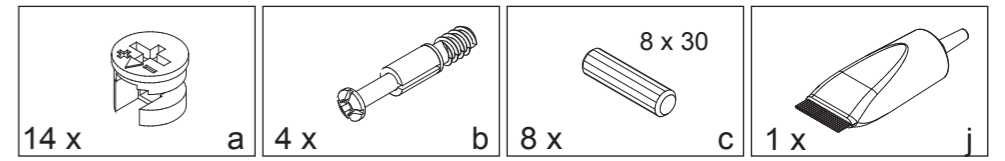
J



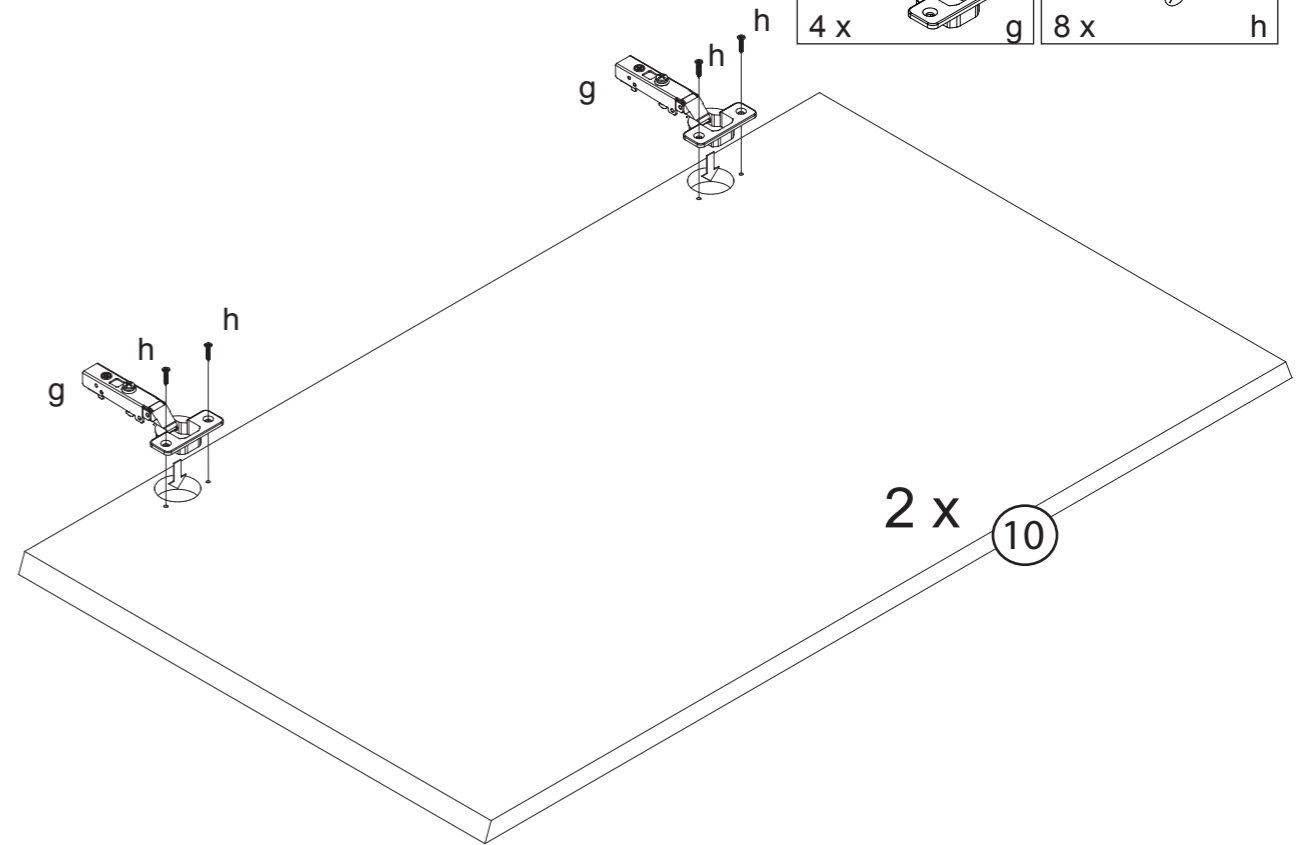
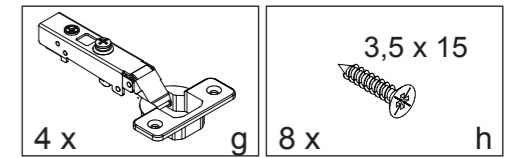
I



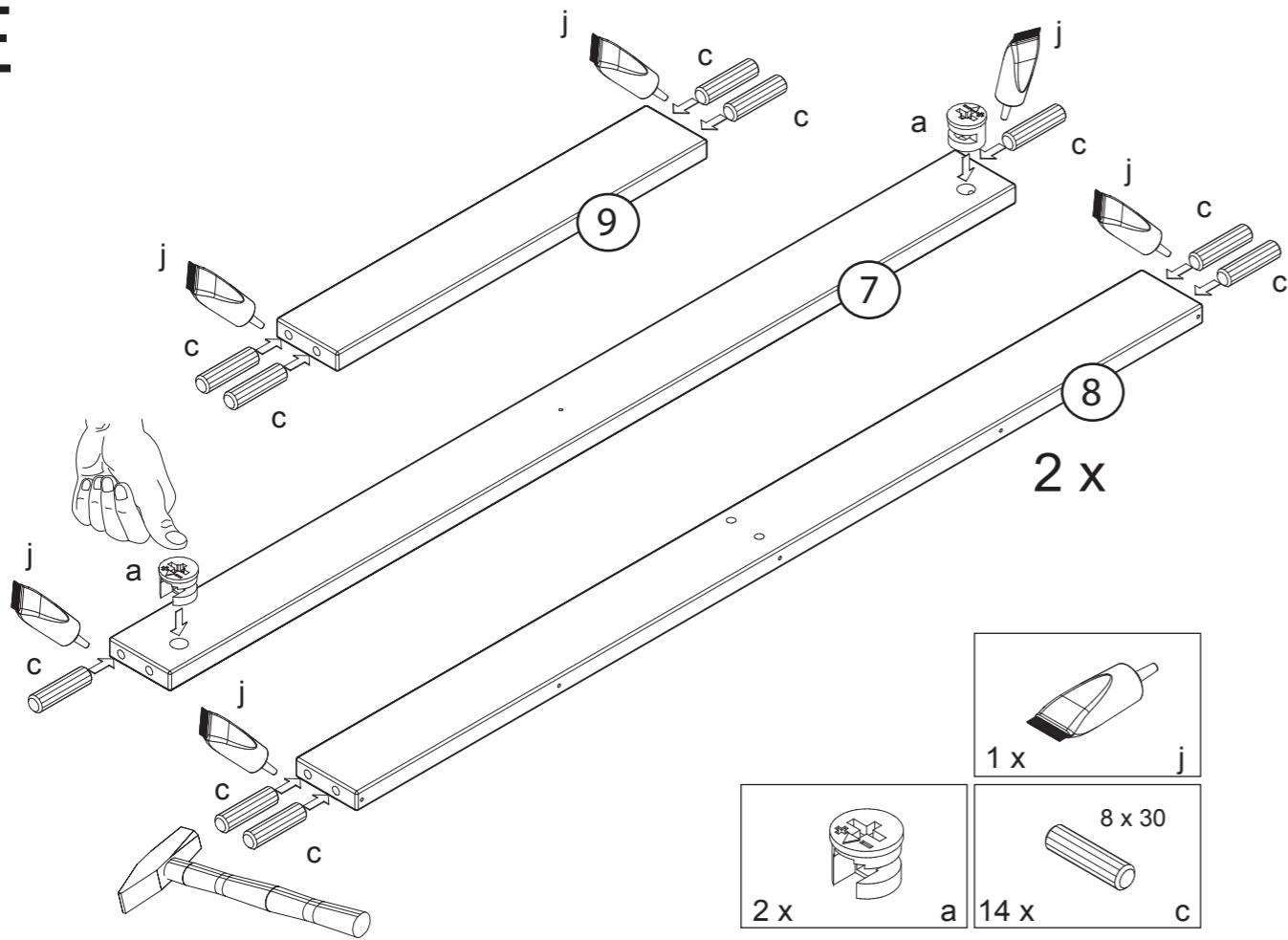
C



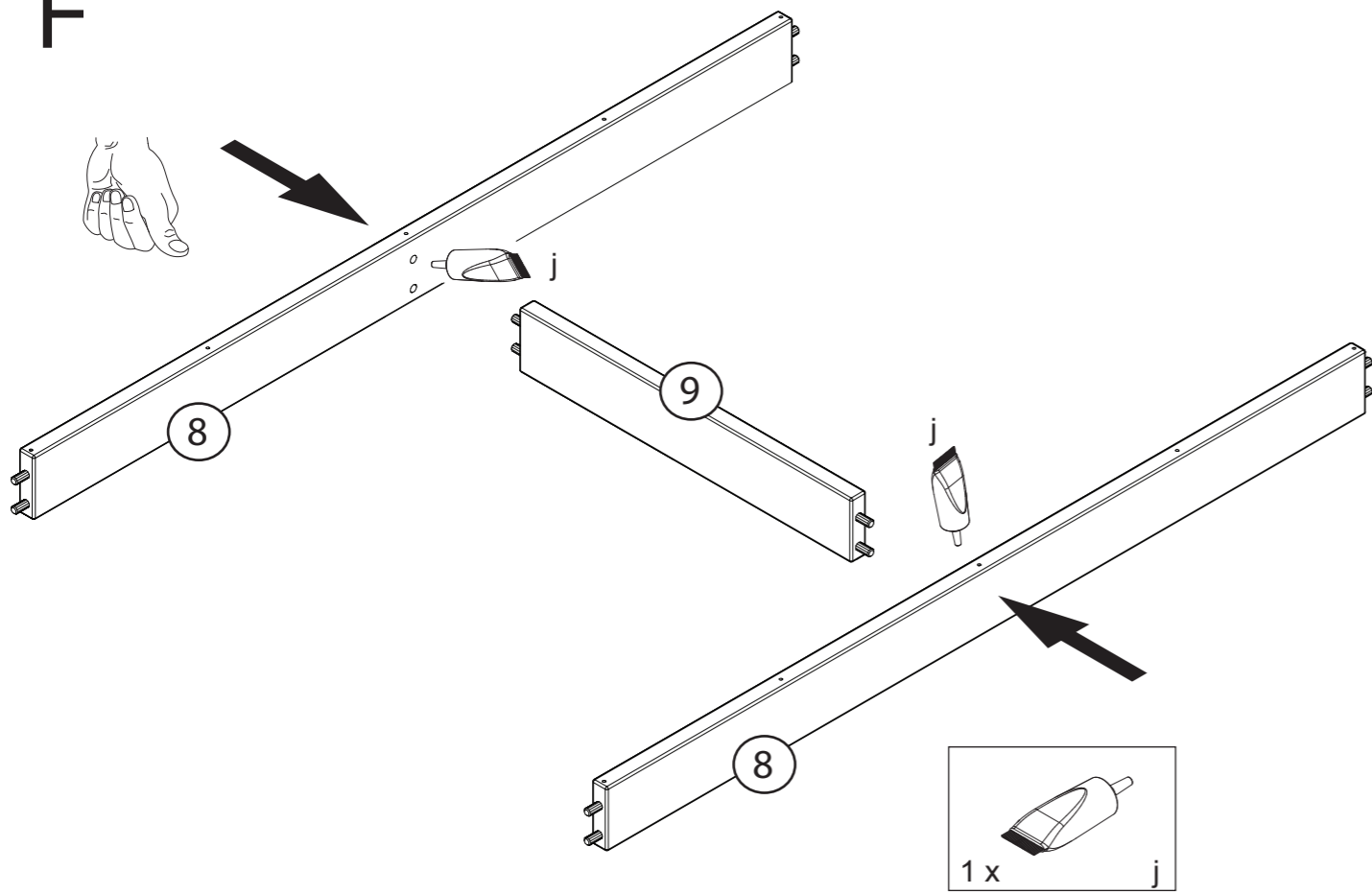
D



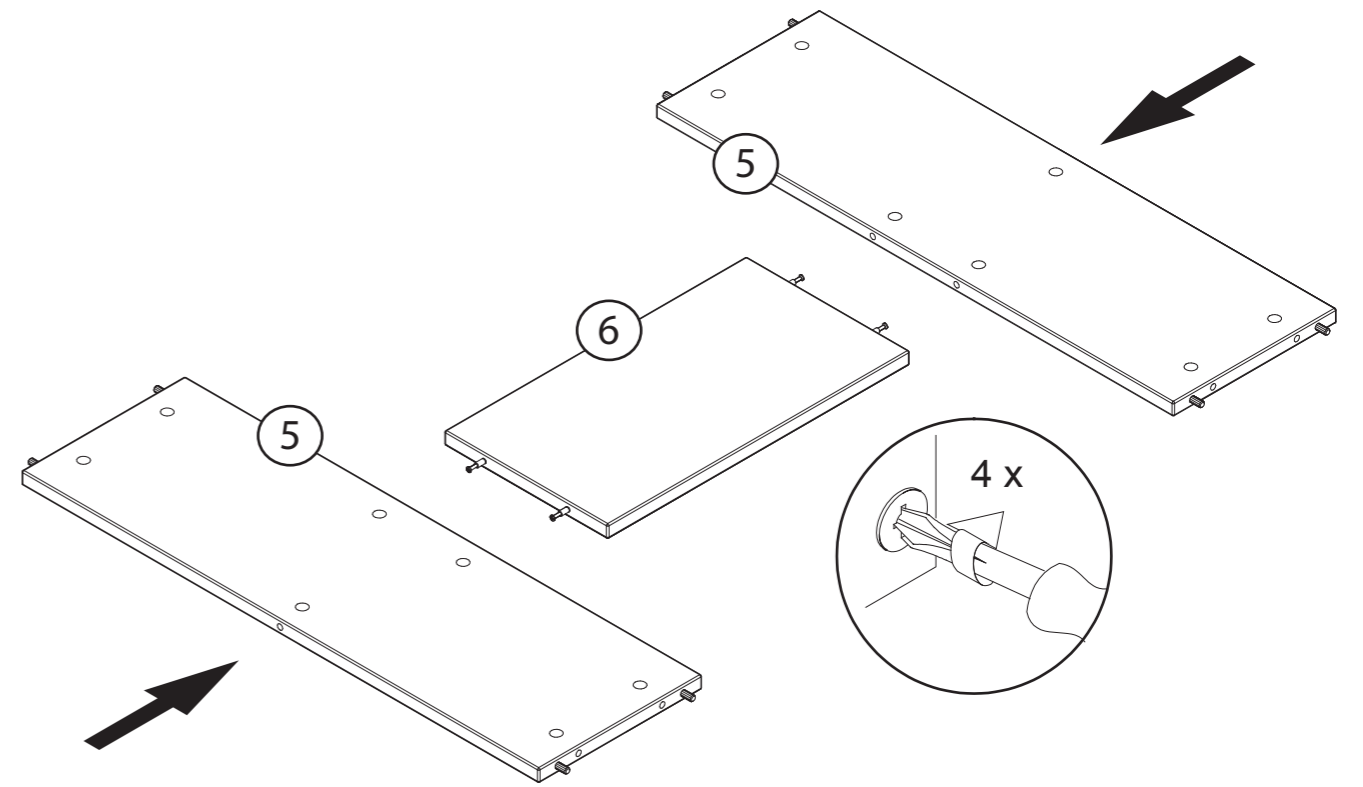
E



F



G



H

